





standaard scharnierset



stabilisatienok



doorlopende scharnierpen

### Sanimed Care Basic closetzitting

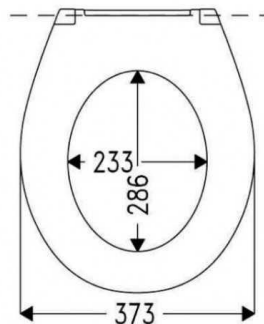
Closetzitting, voorzien van speciale verstelbare buffers die voor extra stabiliteit bij zijdelingse en voorwaartse belasting zorgen. Deze buffers kunnen tegen de binnenkant of de buitenkant van de closetpot geplaatst worden, afhankelijk van de vorm.

Voorzien van stabiel RVS scharnier. Door deze extra stabiliteit zijn de closetzittingen uitermate geschikt voor rolstoelgebruikers die een zijwaartse transfer maken om op het toilet te komen.

De Sanimed Care Basic closetzittingen zijn gemaakt van krasvast, duurzaam materiaal (Duroplast), standaard leverbaar in de kleur wit en zwart. Leverbaar met of zonder deksel.

De Sanimed Care Basic closetzittingen passen op vrijwel alle gangbare closetpotten.

De zittingen worden geleverd met een standaard scharnierset. Op aanvraag zijn de witte zittingen ook leverbaar met een RVS doorlopende scharnierpen.



- 5985001-W** SANIMED CARE BASIC toiletzitting inclusief stabilisatienokken, zonder deksel, wit
- 5985001-ZW** SANIMED CARE BASIC toiletzitting inclusief stabilisatienokken, zonder deksel, zwart
- 5985002-W** SANIMED CARE BASIC toiletzitting inclusief stabilisatienokken, met deksel, wit
- 5985002-ZW** SANIMED CARE BASIC toiletzitting inclusief stabilisatienokken, met deksel, zwart



### Sanimed Care closetzitting

Closetzitting, voorzien van speciale verstelbare buffers die voor extra stabiliteit bij zijdelingse en voorwaartse belasting zorgen. Deze buffers kunnen tegen de binnenkant of de buitenkant van de closetpot geplaatst worden, afhankelijk van de vorm.

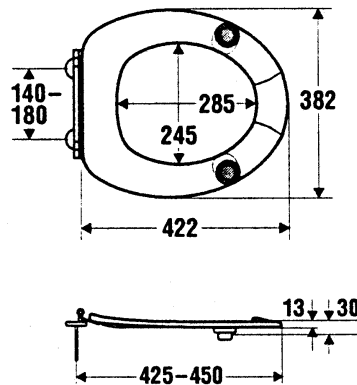
Voorzien van stabiel RVS scharnier met doorlopende pen.

Door deze extra stabiliteit zijn de closetzittingen uitermate geschikt voor rolstoelgebruikers, die een zijwaartse transfer maken om op het toilet te komen.

De Sanimed Care closetzittingen zijn gemaakt van krasvast, duurzaam materiaal (Duroplast), standaard leverbaar in de kleur wit.

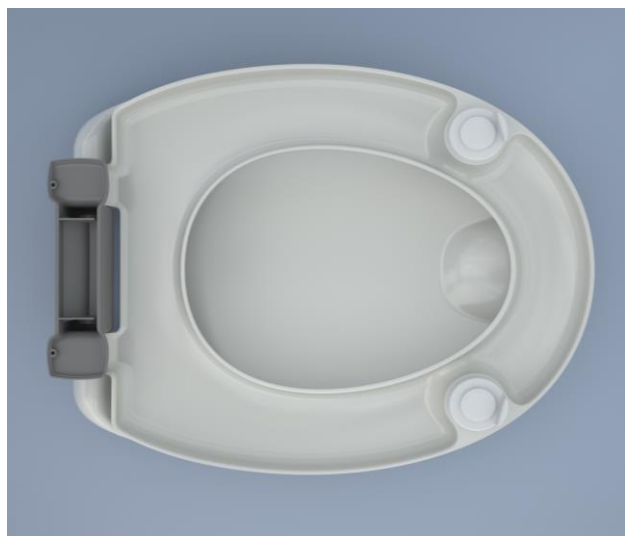
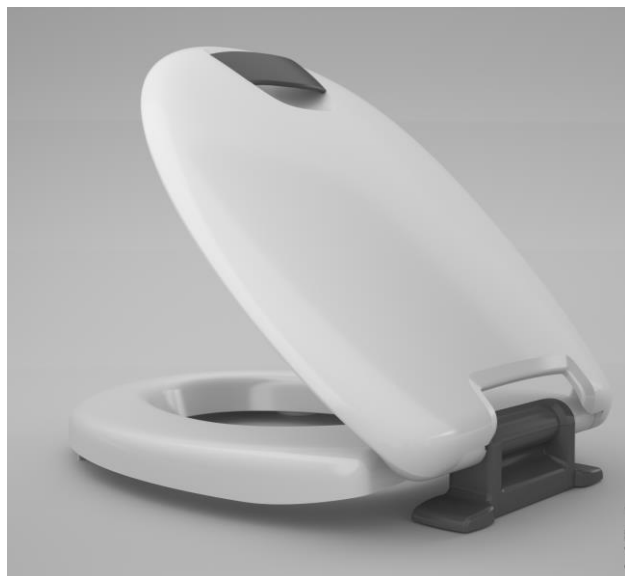
Leverbaar met of zonder deksel.

De Sanimed Care closetzittingen passen op vrijwel alle gangbare closetpotten.



**5915001** Sanimed Care closetzitting met RVS scharnier met doorlopende pen en buffers met zijnokjes, met deksel, wit.

**5905001** Sanimed Care closetzitting met RVS scharnier met doorlopende pen en buffers met zijnokjes, zonder deksel, wit.



### Sanimed Care verhoogde closetzitting

De Sanimed Care verhoogde zitting verhoogt de toiletpot met 5 cm. Deze zitting heeft net als de standaard uitvoering ook stabilisatienokken aan de voorzijde en een doorlopend scharnier waardoor er bij het maken van bijvoorbeeld een zijwaartse transfer geen extreme kracht op het scharnier wordt uitgeoefend en kans op breuk sterk afneemt.

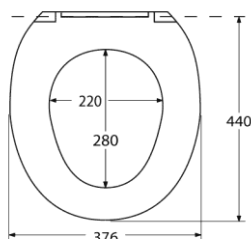
Deze zitting heeft als extra twee geïntegreerde grepen die het maken van een transfer vergemakkelijken. Zitting en deksel zijn optioneel voorzien van een dempende werking, de zgn. "soft close". Door de vormgeving van de zitting is gebruik van een spatscherm overbodig.

De zittingen hebben bovendien een beschermingslaag met een antibacteriële werking.

Universeel passende zitting voorzien van een design deksel met handgreep (kleur grijs)

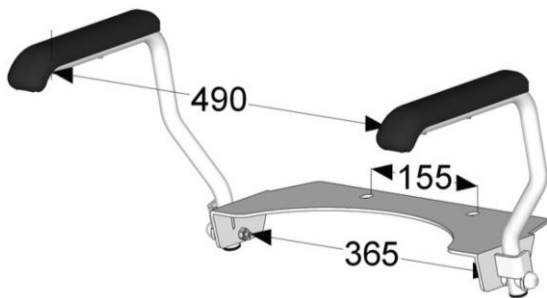
Materiaal: Duroplast met anitbacteriële afwerking, RVS doorlopende scharnierpen

Verstelling van de zitting d.m.v. de scharnieren 431,5 mm – 453,5 mm  
 H.o.h. maat scharnieren verstelbaar d.m.v. sleufgat: 145 – 160 mm



**5955001** SANIMED CARE verh. clos.zitt. (50mm) met deksel, WIT, bacterie-vertragend opp. en grijze dekselgreep

**5965001** SANIMED CARE verh. clos.zitt. (50mm) met deksel, soft-close, WIT, bact.vertr. opp. en grijze dekselgreep



Deze **armsteunenset** is op vrijwel ieder toilet in combinatie met elke toiletzitting te monteren, zowel met een standaard zitting als met een verhoogde zitting.

De armleuningen kunnen apart van elkaar worden opgeklapt.

Er is een uitvoering geschikt voor een staande toiletpot of voor een wandcloset/ duoblok.

**Technische gegevens:**

- RVS frame
- Armleggers: zwart kunststof, 50 mm breed, met 490 mm ruimte tussen de armsteunen

Combinatieleveringen:

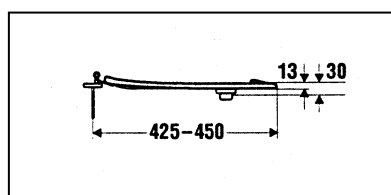
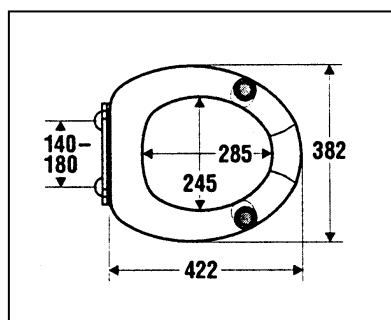
- De armsteunenset is ook leverbaar inclusief de Sanimed Care closetzitting met doorlopende RVS scharnierpen en stabilisatieknoppen aan de voorzijde, met of zonder deksel (art.nr. 5905001 of 5915001)

Geschikt voor een gebruikersgewicht tot: 150 kg

**SA-163** Universele armsteunenset geschikt voor staande toiletpot, wandhangendcloset of duoblok

**SA-165** Armsteunenset geschikt voor plaatsing met USPA SA-7100+

DD



De Sanmedi 'Soft' oplegzitting voelt warm en prettig zacht aan. Het ergonomisch profiel van de Sanmedi 'Soft' oplegzitting voorkomt doorzitten (anti-decubitus). De Sanmedi 'Soft' oplegzitting loopt van buiten naar binnen iets schuin af; hierdoor wordt de stoelgang bevorderd.

De Sanmedi 'Soft' oplegzitting past op de meeste closetzittingen. Aan de buitenkant is een klemrand aangebracht, waarmee de oplegzitting om de closetzitting geklemd wordt.

De Sanmedi 'Soft' oplegzitting kan los geleverd worden voor plaatsing op de (bestaande) closetzitting. Ook is het mogelijk de Sanmedi 'Soft' oplegzitting te bestellen met de Sanimed Care closetzitting, die met een RVS scharnier met doorlopende pen stevig op de closetpot gemonteerd wordt.

Door de glad uitgevoerde onderzijde is de zitting onderhoudsvriendelijk. Voor het reinigen van de Sanmedi 'Soft' oplegzitting adviseren wij een zacht schoonmaakmiddel (géén bleek-, schuur- en zuurhoudende middelen).

Kleur : donkerblauw  
 Materiaal : polyurethaan  
 Dikte : verhoogt de zitting met 30mm  
 Montage : klemt om de rand van een closetzitting.

**SA-160** Sanmedi 'Soft' oplegzitting

**SA-160S** Sanmedi 'Soft' oplegzitting incl. Sanimed Care closetzitting voorzien van RVS scharnier doorlopende pen



Verhogingsring, geschikt voor plaatsing onder een standaard toiletzitting of een zitting voorzien van douche en föhnfunctie. Verhoogt de toiletspot 40 mm.

Toepassing met een douchewc is alleen mogelijk in combinatie met de armsteunenset



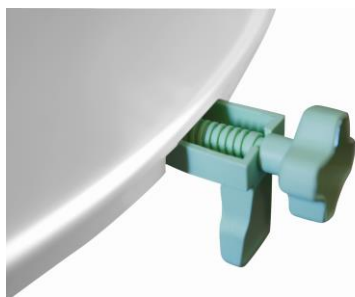
Armsteunenset, opklapbaar, alleen te gebruiken in combinatie met verhogingsring TL-8301003

De armsteunen zijn voorzien van zachte armleggers. De steunen zijn onafhankelijk van elkaar opklapbaar en blijven d.m.v. een instelbare veer in iedere positie staan.



**TL-8301003** Verhogingsring, geschikt voor plaatsing onder een standaard toiletzitting of zitting voorzien van onderdouche en föhn. Verhoogt de toiletspot 40 mm.

**TL-303002** Armsteunenset, opklapbaar, te gebruiken in combinatie met verhogingsring TL-8301003



De Apollo **verhoogde oplegzittingen** kunnen eenvoudig op de closetpot worden bevestigd door middel van klemmontage. Deze klemmen zijn in de breedte instelbaar, waardoor de closetzitting geschikt is voor vrijwel alle closetpotten.

De klemmen zijn vervaardigd uit nylon, waardoor er langdurig kracht op uitgeoefend kan worden.

De Apollo verhoogde oplegzitting is leverbaar in een hoogte van 6, 10 en 14 cm, met of zonder deksel

**Afmetingen:**

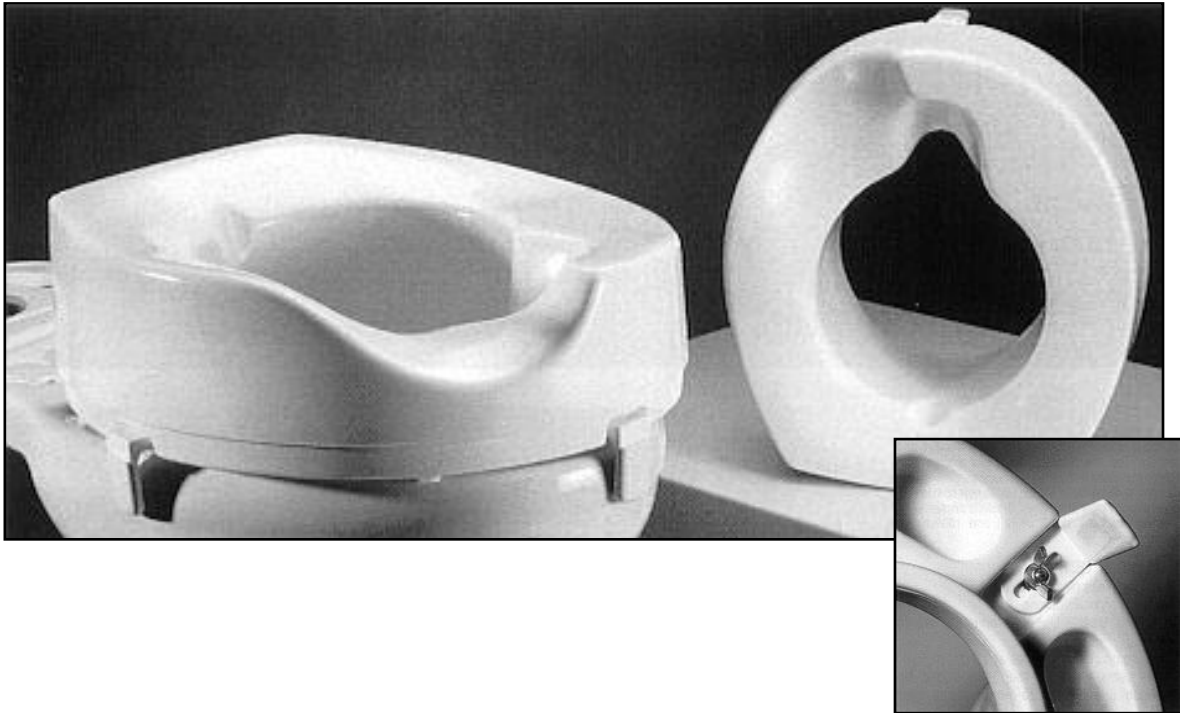
**Zitting :** lang 40,5 cm  
 breed 36,5 cm

**Opening:** lang 25 cm  
 breed 22 cm

Maximaal gebruikersgewicht: 200 kg

- AP606** Sanmedi Apollo verhoogde oplegzitting voor klemmontage op de closetpot, hoogte 6 cm
- AP606D** Sanmedi Apollo verhoogde oplegzitting met deksel voor klemmontage op de closetpot, hoogte 6 cm
- AP610** Sanmedi Apollo verhoogde oplegzitting voor klemmontage op de closetpot, hoogte 10 cm
- AP610D** Sanmedi Apollo verhoogde oplegzitting met deksel voor klemmontage op de closetpot, hoogte 10 cm
- AP614** Sanmedi Apollo verhoogde oplegzitting voor klemmontage op de closetpot, hoogte 14 cm
- AP614D** Sanmedi Apollo verhoogde oplegzitting met deksel voor klemmontage op de closetpot, hoogte 14 cm

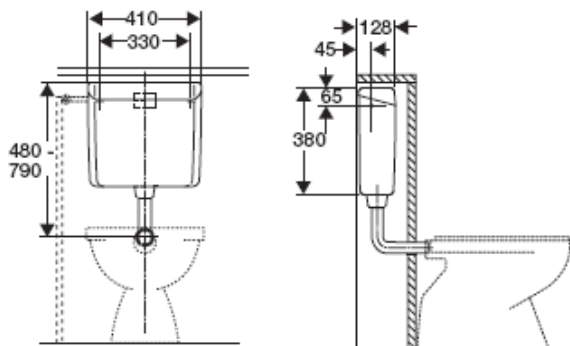
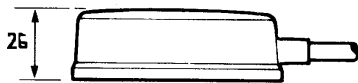
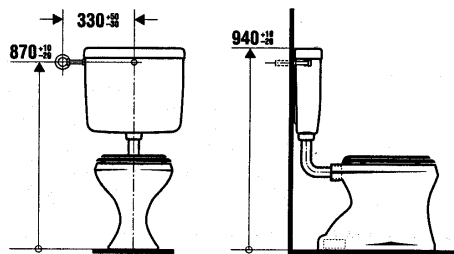
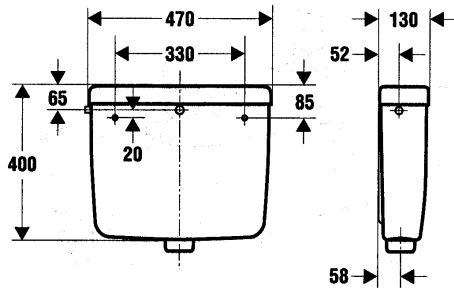




- Wordt geleverd met linker of rechter arthrodese-uitsparing voor degenen die de benen niet kunnen buigen
- Gemakkelijk passend te maken op de closetpot door middel van verschuifbare klemmen, die met RVS vleugelmoeren worden vastgezet
- Gladde afwerking, geen scherpe randen, eenvoudig te reinigen
- Gemakkelijk te demonteren om mee te nemen tijdens bezoek of vakantie
- Verhoogt de closetpot met 10 cm vooraan en 11,5 cm achteraan
- Onderhoud: De zitting mag alleen met zachte zeepproducten gereinigd worden; beslist niet met bleek- en schuurmiddelen of zuurhoudende middelen

SA-2901/2 Verhoogde zitting met arthrodese-uitsparing rechts

SA-2901/5 Verhoogde zitting met arthrodese-uitsparing links



### Laaghangend reservoir, geschikt voor pneumatische afstandsbediening

#### Model 34.090:

6 of 9 liter spoeling, met Kiwa-keur. De binnenkant van het reservoir is geïsoleerd, voorzien van geruisarme flotteur, spoelbocht en verbinder.

Het reservoir kan vóór of achter de muur geplaatst worden. Spoelbuis, verbinder en druktoets apart bijbestellen.

#### Bediening:

- pneumatische afstandsbediening (losse handdruktoets, die bijvoorbeeld op de wand, toiletsteun of vloer bevestigd kan worden).

- SA-6431 PNEUMATISCHE DRUKTOETS  
 losse handdruktoets voor bevestiging met bijvoorbeeld klittenband op de wand, toiletsteun of vloer, voorzien van luchtslang

### Laaghangend reservoir, geschikt voor elektrische bediening

SA-EL123 Reservoir voorzien van elektrische bediening

DD

**Nieuw!**

CC