

Montage- en gebruikershandleiding Sta-op hulp

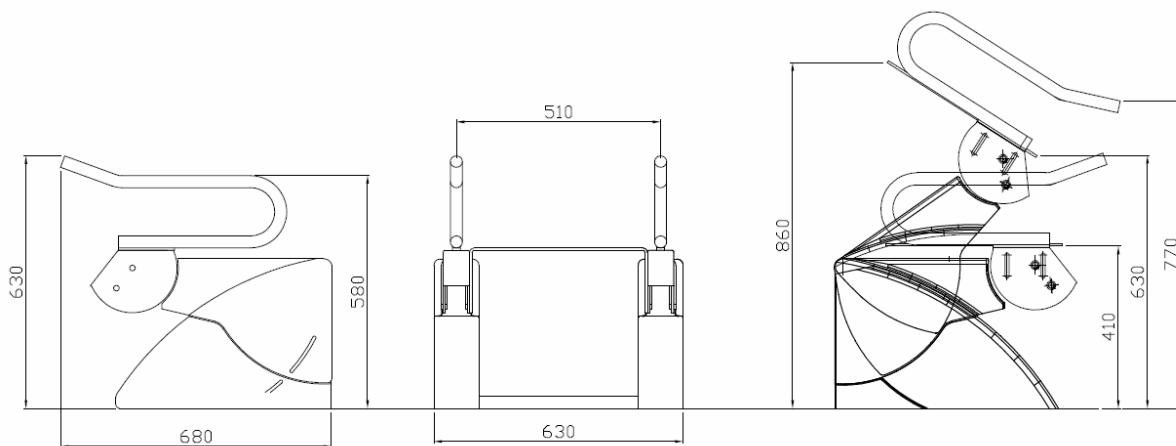
Technische gegevens

Netspanning	: 230 V / 50 Hz, 16A
Vermogen	: 160 W
Stuurstroomspanning	: 24 V
Snoerlengte	: 1,2 m
Beschermingsklasse	: IP 56
Gewicht	: 60 kg

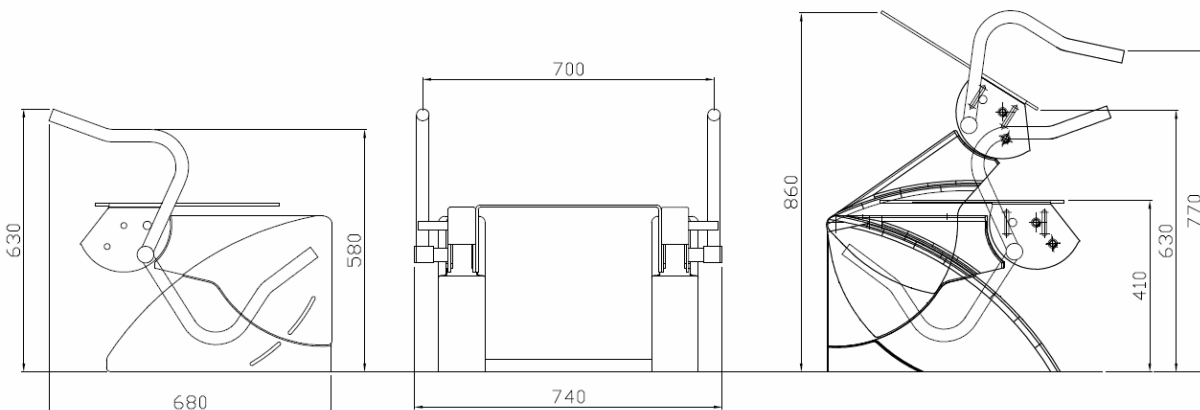
Afmeting

Met vaste armleggers	: 630 x 630 x 680 mm (bxhxd)
Met opklapbare armleggers	: 740 x 630 x 680 mm (bxhxd)

Model TL-100, met vaste armleggers



Model TL-100, met opklapbare armleggers



Montage- en gebruikershandleiding Sta-op hulp

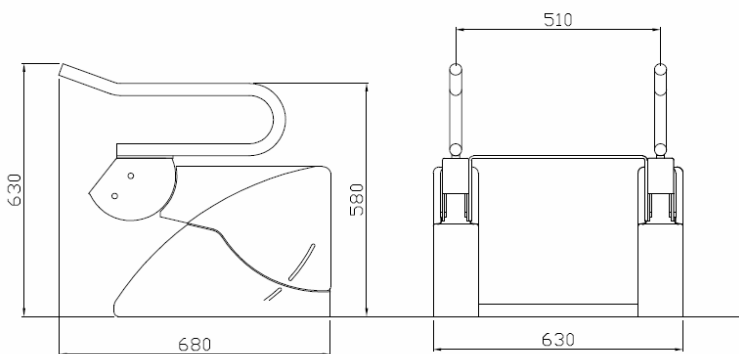
Technische gegevens

Netspanning	: 230 V / 50 Hz, 16A
Vermogen	: 160 W
Stuurstroomspanning	: 24 V
Snoerlengte	: 1,2 m
Beschermingsklasse	: IP 56
Gewicht	: 60 kg

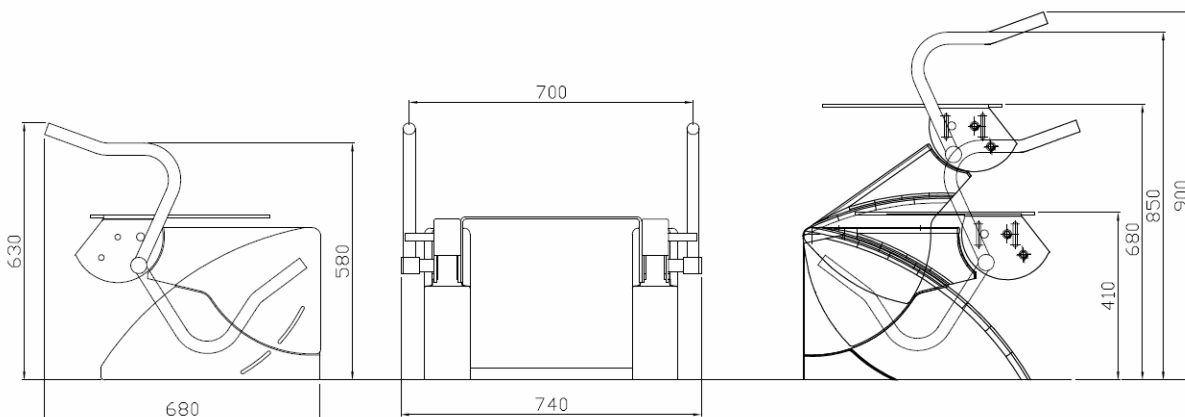
Afmeting

Met vaste armleggers	: 630 x 630 x 680 mm (bxhxd)
Met opklapbare armleggers	: 740 x 630 x 680 mm (bxhxd)

Model TL-200, met vaste armleggers



Model TL-200, met opklapbare armleggers



Montage- en gebruikershandleiding Sta-op hulp

Veiligheidsvoorschriften

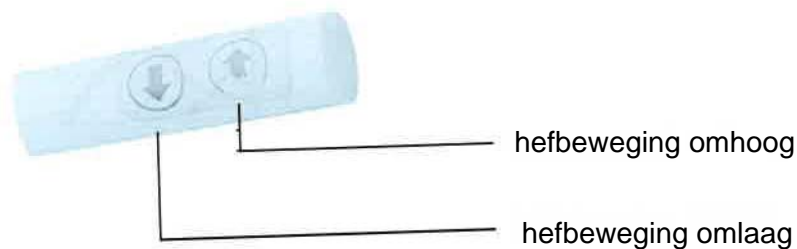
- Gebruiksruimte en elektrische aansluiting: Het apparaat mag volgens DIN 57100-701 in zone 3 geplaatst worden.
- De wandcontactdoos moet gezekeerd zijn (30mA) en door een erkend installateur zijn geplaatst
- Toelaatbare belasting bij hef- en neigbeweging 1,5 kN (150 kg)
- Reinigen met stromend water niet toegestaan.

Gebruiksaanwijzing

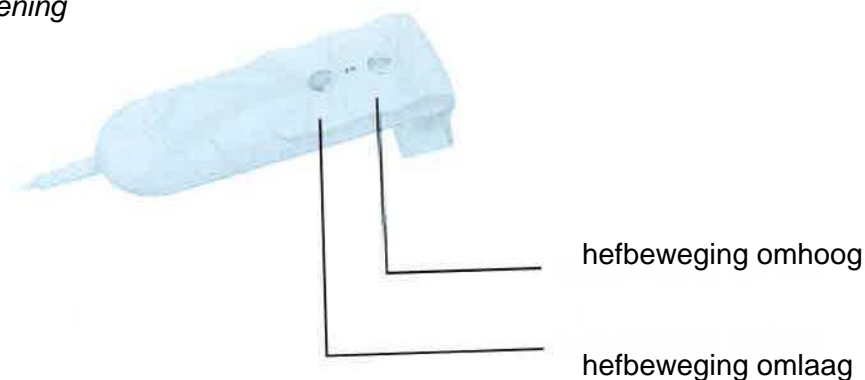
Door middel van de in de handgrepen ingebouwde toetsen, of met de optionele afstandsbediening kan de sta-op hulp naar boven en beneden worden bediend.

Bedieningsfuncties

In de handgrepen ingebouwde bediening



Afstandsbediening



De betreffende functie blijft geactiveerd zolang de knop is ingedrukt.

Montage- en gebruikershandleiding Sta-op hulp

Reiniging

Onderhoud aan de Sta-ophulp is, door toepassing van een beschermkap van hoogwaardige kunststof, eenvoudig.

De oppervlaktebehandeling van het frame is een waarborg tegen corrosie. Mochten er desondanks beschadigingen aan het frame ontstaan, dan dienen deze met een speciaal daarvoor beschikbare lakstift te worden bijgewerkt.

- Schoonmaken van de beschermkap is toegestaan met gangbare niet bijtende schoonmaakmiddelen. Voorkom het gebruik van schuur- en oplosmiddelen!
- Schoonmaken onder hoge druk of stromend water is niet toegestaan.
- Apparaat niet blootstellen aan hoge temperaturen van een straalkachel of heteluchtverwarming.
-

Onderhoud

Het apparaat moet 1 x per jaar door een technicus worden gecontroleerd om een goed werking en lange levensduur te waarborgen.

Let op!

Bij alle reparatiewerkzaamheden dient eerst de stekker uit het stopcontact te worden verwijderd. Werkzaamheden aan het apparaat mogen alleen door een erkend bedrijf worden verricht.

Mocht er tijdens het gebruik twijfel over de juiste werking ontstaan, dient het apparaat onverwijld buiten bedrijf te worden gesteld en moet de hulp van een deskundige worden ingeschakeld.

Montage- en gebruikershandleiding Sta-op hulp

Montagehandleiding

1. montage van de verbindingstang



Linker en rechter voet uit de verpakking halen



Elektrische verbinding van beide modules aan de achterzijde tot stand brengen



Verbindingsstang plaatsen en met de bijgeleverde schroeven bevestigen



Na het plaatsen van de verbindingstang de kabel in het kabelkanaal aanbrengen

Montage- en gebruikershandleiding Sta-op hulp

2. Montage van de zittingdrager



Moeren aan de linker en rechterzijde losdraaien

Zittingdrager op de linker en rechter voet plaatsen en de moeren **licht** aandraaien

3. Afstelling

- Plaats de sta-op hulp boven het toilet
- breng deze in de laagste positie
- de zittingdrager evenwijdig op ca 1-2 cm boven de rand van het toilet instellen
- de 4 moeren vastdraaien